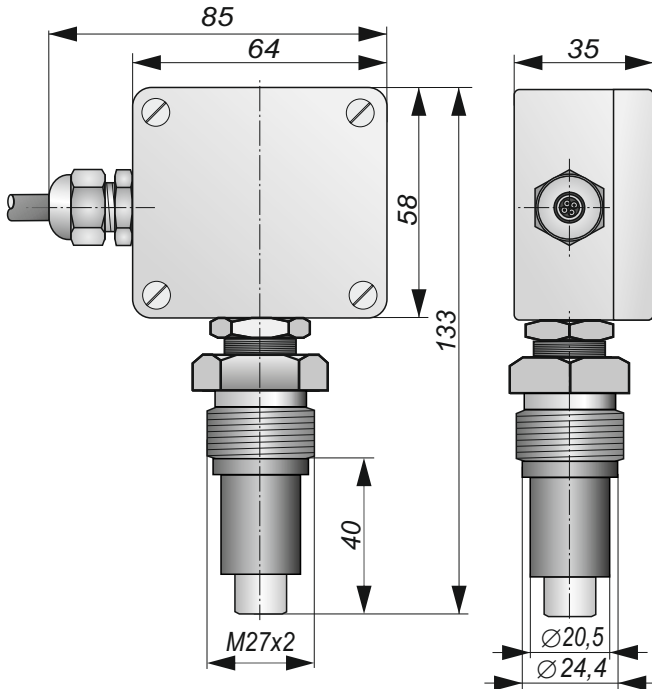


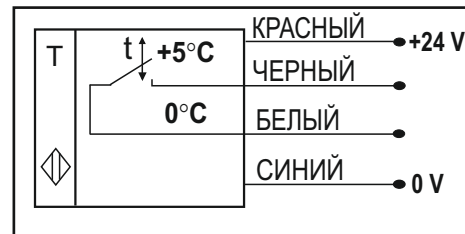
ПАСПОРТ Датчик - реле температуры ДРТ Т01 0-5-NO-R



Назначение:

Датчик - реле температуры ДРТ предназначен для автоматизации подвижных и стационарных нагревательных установок подвижного состава, вагонов и тепловозов.

Схема подключения



Порог включения / выключения датчика, °С	0 / +5
Основная погрешность уставки, не более, °С	± 2
Коммутация нагрузки при напряжении питания 230V 50Гц,	
- активная, Вт	1700
- индуктивная, Вт	150
Напряжение питания постоянным током, В	18...30
Пульсация питающего напряжения, %, не более	15
Собственная потребляемая мощность, Вт, не более	3
Сопротивление изоляции при испытательном напряжении 500В в нормальных условиях, МОм, не менее	10
Защита от переплюсовки	Есть
Рабочая температура окружающей среды, °С	- 40 ... + 50
Материал корпуса	Пластик
Материал погружной части	Текаформ
Материал головки погружной части	сталь 12Х18Н10Т
Электрическая прочность изделия соответствует	ГОСТ 9219-88
Электрическая прочность изоляции соответствует	ГОСТ 15150-69
Защита от поражения эл.током соответствует	ГОСТ 12.2.007.0-75
Климатическое исполнение соответствует	ГОСТ 15150-69
Степень защиты по	ГОСТ 14254-2015
Масса, г., не более	370

Дата изготовления:
Количество:
Гарантия на продукцию: 2 года.
Партия №
Подпись _____