



# ПАСПОРТ

## Блок управления БУКС ДРМА.667499.001-900

в корпусе GAINTA G340

### Назначение

Блок управления БУКС ДРМА.667499.001-900 предназначен для управления блоком туалетным.

### Принцип действия

В состав блока входит электронный модуль управления ЭМУ02, в котором микроконтроллер, управляет через силовые ключи электромагнитными клапанами в соответствии с циклограммой приведенной на листе 2.

### Характеристики

Диапазон напряжения питания .....	18 В – 30 В [DC]
Номинальное напряжение питания блока .....	24 В [DC]
Максимальный ток потребления .....	30 мА
Максимальная мощность потребления .....	1 Вт
Максимальный коммутируемый ток силовых ключей .....	1,5 А
Вид климатического исполнения УХЛ4:	
предельная рабочая температура, .....	+1°C – +45°C
влажность, не более .....	80% при +25°C
Материал корпуса .....	пластмасса
Масса, с кабелем, не более .....	0,7 кг

### Правила хранения и транспортировки

Условия хранения и транспортировки 2С(У3) по ГОСТ 15150-69:

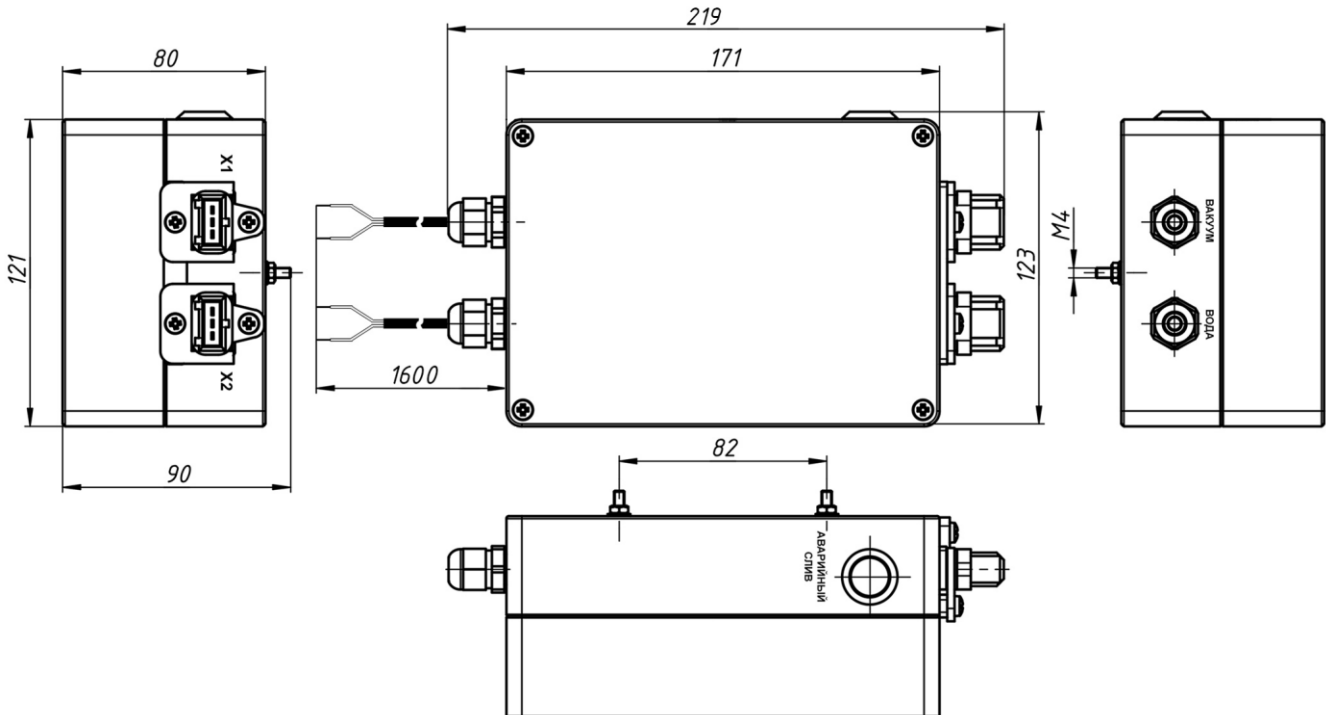
температура .....	-50°C – +40°C
влажность, не более .....	80% при 25°C

### Комплект поставки

блок управления БУКС ДРМА.667499.001-900 .....	шт. в партии
паспорт блок управления БУКС ДРМА.667499.001-900 .....	1 шт. на партию
наконечники ВМ 00191 .....	4 шт. на блок
гарантийная наклейка .....	1 шт. на блок

### Гарантийные обязательства

Гарантийный срок 24 месяца со дня ввода в эксплуатацию, но не более 36 месяцев со дня отгрузки потребителю.



Дата изготовления: \_\_\_\_\_

Партия № \_\_\_\_\_

Количество в партии: \_\_\_\_\_

Подпись \_\_\_\_\_

**НАСТРОЙКА И РАБОТА**

На плате модуля управления ЭМУ02 имеются переключатели J1, J2, J3 и светодиоды HL1, HL2 используемые для проверки и настройки туалетного блока.

Переключатель J1 определяет время T1 – поступления воды на смыв (время включения электромагнита YA1 клапана подачи воды)

Переключатель J2 определяет время T3 – открытия вакуумного выпускного клапана (время включения электромагнита YA2)

Переключатель J3 определяет время T5 – долива воды после удаления отходов из чаши унитаза (время включения электромагнита YA1 клапана подачи воды)

Светодиод HL1 индицирует включение электромагнита YA1 клапана подачи воды

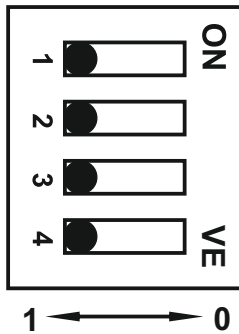
Светодиод HL2 индицирует включение электромагнита YA2 вакуумного клапана.

Время T2 и T4.1 установлено при изготовлении постоянным и не настраивается.

Внешний вид переключателей J1, J2, J3 показан на рисунке 1. На каждом переключателе имеются четыре движка. В зависимости от положения движков переключателей J1, J2, J3 соответственно меняются времена T1, T3, T5. Движок «4» в настройке времени не участвует.

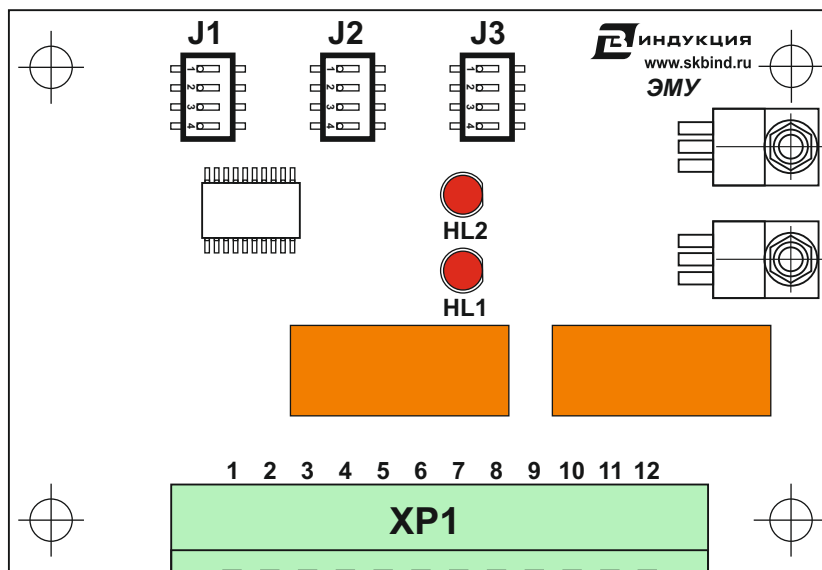
**Зависимость временных интервалов от положения движков-переключателей.**

Рисунок 1.  
Переключатель настройки времени



Положение движков J1, J2, J3			T1,с	T5,с	T3,с
1	2	3			
0	0	0	1,00	1,00	1,1
1	0	0	0	0	1,3
0	1	0	1,50	1,25	1,5
1	1	0	0	0	1,7
0	0	1	2,00	1,50	1,9
1	0	1	0	0	2,1
0	1	1	2,50	1,75	2,3
1	1	1	3,00	2,00	2,5

Рисунок 2.  
Расположение переключателей и светодиодов на плате





**ЦИКЛОГРАММА РАБОТЫ БЛОКА**

Сигнал	Нажат «АВАРИЙНЫЙ СЛИВ»								Циклограмма работы от кнопки «СМЫВ» J1,J2,J3 (0,0,0)								Блокировка от сигнала «Дефект 95%»								
	T0	T1 = 1с	T2 = 1,5с	T3 = 1,9с	T4 = 1с	T5 = 1,25с	T6 = +25с	T6> 25с	T0	T1= 1с	T2= 1,5с	T3= 0,6с	T4.1 =0,5с	T5= 0,5с	T6= 25с	T6> 25с	T0	T1= 1с	T2= 1,5с	T3= 1,9с	T4= 1с	T5= 1,25с	T6= +25с	T6> 25с	∞
«АВАРИЙНЫЙ СЛИВ»																									
«ВОДА»																									
«ВАКУУМ»																									
«Дефект 95%»																									
Кнопка «СМЫВ»																									

Темный - сигнал активный  
Светлый - сигнал отсутствует

При нажатии на кнопку «СМЫВ» блок работает по основной циклограмме при отсутствии сигнала «дефект 95%». Появление сигнала «дефект 95%» во время прохождения основного цикла не останавливает его. Цикл завершается в соответствии с циклограммой. Повторно, работа блока при нажатии на кнопку «СМЫВ» возможна через 35с. При наличии сигнала «дефект 95%» до нажатия кнопки «СМЫВ» основная циклограмма не запускается, и при нажатии на кнопку «АВАРИЙНЫЙ СЛИВ» клапан «ВАКУУМ» не открывается.

При нажатой кнопки «АВАРИЙНЫЙ СЛИВ» от кнопки «СМЫВ» основная циклограмма не запускается. Лампочка индицирует наличие сигнала «дефект 95%» и невозможность работы блока от кнопки «СМЫВ».